

- mica -

IL-600 & IL-6000GT

Функция аварийного освещения в фонаре MICA IL-600 EM
Если фонарь установлен в зарядное устройство и происходит отключение питания в сети переменного тока, то фонарь включается автоматически. Светодиодный индикатор режима аварийного освещения включается при установке фонаря в зарядное устройство и сигнализирует о том, что фонарь находится в режиме ожидания. При снятии фонаря с зарядного устройства фонарь также автоматически переходит в режим аварийного освещения.

Список запасных частей:

1 H0051_4	NI-MH аккумуляторный блок 9,0 Ач	14 H0190_1	Светодиодная панель IL-600 с основанием
1 H0051_5	NiCd аккумуляторный блок 5,5 Ач	14 H0190_2	Светодиодная панель IL-6000 Клапан Gate-Tech
2 H0056_1	Зарядные контакты (в комплекте)	15 H0118_1	Светодиодные линзы IL-600/6000, узкие
3 H0100_10	Корпус фонаря IL-600, оранжевый, NiCd	16 H0191_1	Алюминиевая рамка IL-6000
3 H0100_11	Корпус фонаря IL-600, желтый, NI-MH	17 H0192_1	Набор винтов IL-600
3 H0100_12	Корпус фонаря IL-6000 GT, оранжевый, NiCd	18 H0193_1	Набор винтов IL-6000
3 H0100_13	Корпус фонаря IL-6000 GT, желтый, NI-MH	18 H0193_2	Ремень, черный с оранжевыми
4 H0101_1	Переключатель, серый, для фонаря IL-600/600/6000	H0113_1	Ремень, черный с желтыми
4 H0101_2	Переключатель, черный, для фонаря IL-600/600/6000	H0113_2	
5 H0102_1	Клеменная колодка переключателя фонаря IL-600/600/6000	Аксессуары:	MICA ИС индивидуальное зарядное устройство
6 H0104_1	Уплотнительное кольцо IL-600/600, серое	MICA ИС-УАС индивидуальное зарядное устройство	MICA IL-2 сетевой адаптер
6 H0104_2	Уплотнительное кольцо IL-600/600, черное	MICA IL-2	Зеленый фильтр
6 H0104_5	Уплотнительное кольцо IL-6000, черное, алюминий		Оранжевый фильтр
7 H0105_1	Линза IL-600/600/6000		Красный фильтр
7 H0105_2	Квадратная линза IL-600/600		Фиолетовая линза
8 H0106_1	Герметичное кольцо-прокладка IL-600/600		Футляр для фильтов
8 H0106_3	Герметичное кольцо-прокладка IL-6000 (2шт.)		Регулируемый штатив
9 H0107_5	Печатная плата IL-600		
9 H0107_6	Печатная плата IL-600 EM		
9 H0107_7	Печатная плата IL-6000 GT		
9 H0107_8	Печатная плата IL-600 BK		
12 H0111_13	Отражатель IL-600/800/6000		
13 H0112_1	Внутренний блок IL-600/600/6000		
Технические характеристики:			
Аккумуляторная батарея			
Длина	NI-MH 6В 9,0Ач или NiCd 6В 5,5Ач		
Источник света	109,5 x 5мм		
Рабочая температура среды	3 светодиода Cree		
Класс защиты	-20С...+40С		
Габариты	IP 67		
Вес	121мм x 121мм x 216мм		
	MICA IL-600 NI-MH 1,4 кг, MICA IL-600 NiCd 1,3 кг		
	MICA IL-6000 NI-MH 1,6 кг, MICA IL-6000 NiCd 1,5 кг		

Гарантия изготовителя:

Гарантийный срок эксплуатации изделия составляет 2 года с момента отгрузки изделия заказчику при условии соблюдения требований инструкции по эксплуатации. Условия гарантии включают в себя возможный брак изготовления и брак комплектующих. Внимание: гарантийный срок эксплуатации аккумулятора батареи составляет 1 год. Гарантия не действует в случае, если изменены значения регулировки электронных компонентов или компоненты повреждены иным образом. Для проведения гарантийного обслуживания отправьте изделие, зарядное устройство, копию отгрузочного документа и сопроводительное письмо с кратким описанием неисправности. Внимание: Новый фонарь/аккумуляторный блок MICA должен быть введен в эксплуатацию или заряжен в течение 2 (двух) месяцев с момента отгрузки изделия заказчику.

Другие изделия MICA

Mica Elektro Oy Ltd. специализируется в проектировании и изготовлении высококачественных зарядяемых аккумуляторных фонарей MICA для профессионального использования. Подробности на www.mica-elektro.fi.

Внимательно ознакомьтесь с данной инструкцией. Следуя инструкции, Вы сможете продлить срок службы фонарей. Пожалуйста, сохраните инструкцию для дальнейшего использования и обслуживания.

Перед использованием

При длительном хранении фонаря аккумуляторная батарея постепенно разряжается, поэтому перед первым использованием фонаря необходимо зарядить в зарядном устройстве MICA ИС. Аккумуляторная батарея заряжается полностью в течение 6-12 часов, в зависимости от температуры и степени разряда батареи. Новая аккумуляторная батарея достигнет своей полной емкости примерно после 10 циклов «заряд-разряд». Первая зарядка аккумуляторной батареи должна производиться непрерывно в течение 12 часов!



IL-600

IL-6000GT

© 07-2011 MICA ELEKTRO OY LTD
Оставляем за собой право на внесение изменений без предварительного уведомления.

ООО «Мика Электро»

197183, Санкт-Петербург,
Ул. Полевая Сабировская, д. 44
Тел. +7 (812) 622-06-33, факс +7 (812) 6220634
info@mica-elektro.ru www.mica-elektro.ru

Mica Elektro Oy Ltd.
P.O. Box 42, FIN-00381 Helsinki, FINLAND
info@mica.eu www.mica.eu



Эксплуатация

Переключатель фонаря имеет следующие положения для разных моделей фонарей:

МiSA IL-600: Полная мощность/ Полная мощность/ Выкл.

МiSA IL-600 BK: Полная мощность/ Режим мигания/ Выкл.

МiSA IL-600 EM: Полная мощность/ Полная мощность/ Выкл. Если фонарь находится в зарядном устройстве при отключении питания фонарь автоматически включается в режиме «Неполная мощность».

МiSA IL-6000 GT: Неполная мощность/ Полная мощность/ Выкл. и Пржектор

Фонарь MiSA IL-6000 GT имеет функцию «Пржектор», которая включается продолжительным нажатием кнопки включения и длится, пока кнопка нажата.

Светодиодный индикатор состояния заряда аккумуляторной батареи расположен под рукояткой фонаря. Если на индикаторе горит только один светодиод и/или фонарь мигает каждые 15 секунд, то это означает, что аккумуляторная батарея почти полностью разряжена (До конца работы остается примерно 10-20 минут). Во избежание глубокой разрядки аккумуляторной батареи микроконтроллер автоматически отключит фонарь. В критической ситуации Вы можете использовать фонарь еще в течение короткого времени, но при этом срок службы аккумуляторной батареи сокращается. Время работы фонаря зависит от выбранного режима мощности и модели фонаря:

Время работы	IL-600 NiMH	IL-600 NiCd	IL-6000 NiMH	IL-6000 NiCd
Неполная мощность	24ч.	16ч.	16ч.	16ч.
Полная мощность	8ч.	5ч.	5ч.	3ч.

Важно!

Со временем время работы фонаря сокращается. Если время работы фонаря стало короче указанного в таблице даже после полной зарядки фонаря, то необходимо заменить аккумуляторную батарею.

В случае использования фонаря с никель-кадмиевой (NiCd) аккумуляторной батареей, фонарь следует полностью разрядить, включив его до автоматического отключения, не реже одного раза в месяц. Это поможет предотвратить появление «эффекта памяти» аккумуляторной батареи и продлить срок ее службы. **Внимание! Никель-металлогидридную (NiMH) аккумуляторную батарею нельзя вставлять в фонарь, предназначенный для NiCd батареи!**

Зарядка и хранение

Не заряжайте фонари MiSA IL-600 и IL-6000 в других зарядных устройствах, кроме новых зарядных устройств MiSA IL.C. Старые зарядные устройства MiSA могут быть модифицированы для зарядки этих фонарей. Когда фонарь не используется, храните его установленным в зарядном устройстве.

Время зарядки	IL-600 NiMH	IL-600 NiCd	IL-6000 NiMH	IL-6000 NiCd
	12ч.	7ч.	12ч.	7ч.

Обслуживание

В течение гарантийного периода компоненты фонаря могут быть заменены только уполномоченной сервисной службой, на оригинальные компоненты, произведенные компанией MiSA ELECTRO.

Разборка и сборка фонаря MiSA IL-600:

Отвинтите наружные винты зарядных контактов снизу корпуса фонаря.

Отвинтите стопорное кольцо, снимите линзу фонаря и герметичное кольцо-прокладку.

Отвинтите три 2мм винта внутри отражателя с помощью шестигранного ключа и снимите его.

Аккуратно отсоедините разъем с красным и черным проводами от светодиодной панели.

Отвинтите шесть 2мм винтов с помощью шестигранного ключа и снимите светодиодную панель вместе с алюминиевым основанием.

Вытащите напильнику внутренний блок и отсоедините разъем переключателя фонаря. Если внутренний блок не выходит свободно, слегка постучите корпусом фонаря о край стола. Вытащите внутренний блок целиком. Замените необходимые компоненты и соберите фонарь в обратном порядке. Провода не должны быть пережаты. Во избежание попадания пыли и влаги внутрь фонаря, стопорное кольцо необходимо затянуть, предварительно установив фонарь в зарядное устройство.

Разборка и сборка фонаря MiSA IL-6000 GT:

Отвинтите наружные винты зарядных контактов снизу корпуса фонаря.

Отвинтите шесть 2,5мм винтов с помощью шестигранного ключа и снимите стопорное кольцо, линзу фонаря и герметичное кольцо-прокладку.

Отвинтите три 2мм винта внутри отражателя с помощью шестигранного ключа и снимите его. Аккуратно отсоедините разъем с красным и черным проводами от светодиодной панели.

Отвинтите шесть 2мм винтов с помощью шестигранного ключа, слегка открутите алюминиевую рамку и

аккуратно отсоедините разъем с красным и черным проводами от светодиодной панели. Вытащите напильнику внутренний блок и отсоедините разъем переключателя фонаря. Если внутренний блок не выходит свободно, слегка постучите корпусом фонаря о край стола. Вытащите внутренний блок целиком.

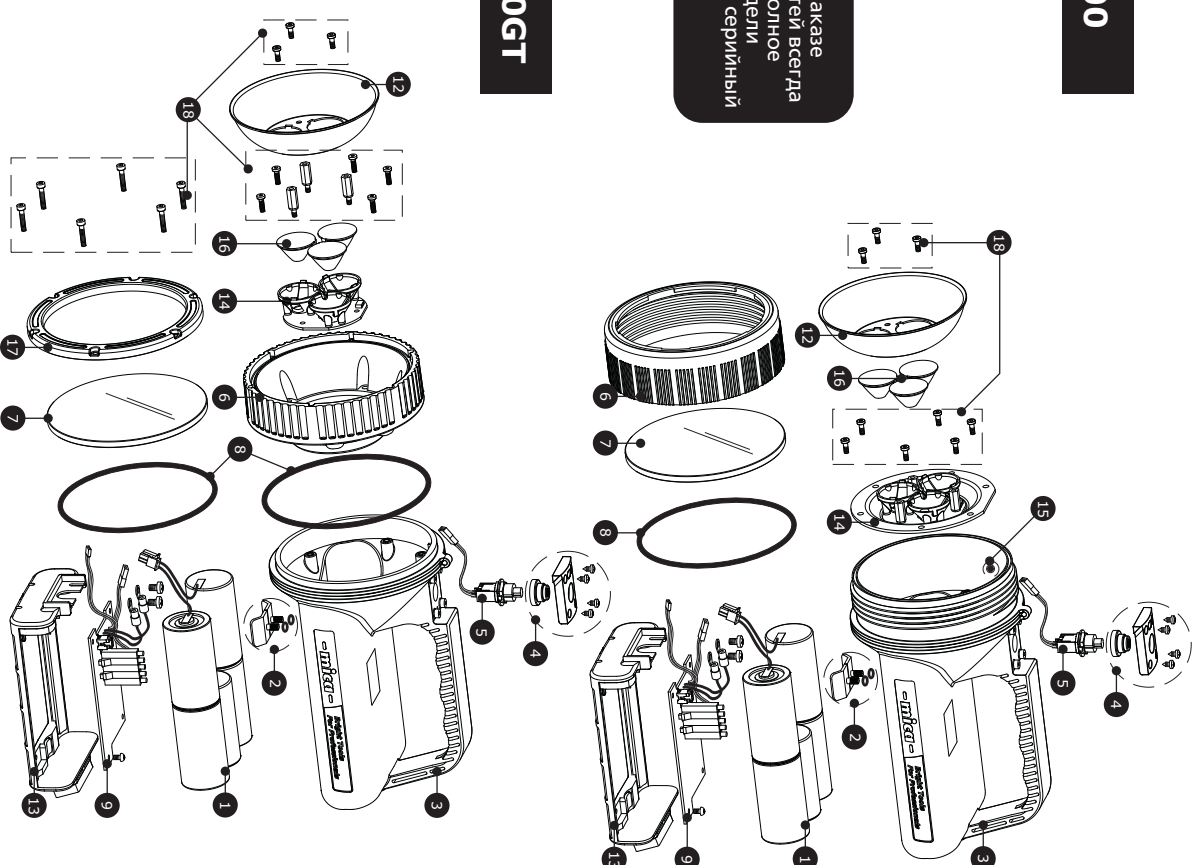
Замените необходимые компоненты и соберите фонарь в обратном порядке. Провода не должны быть пережаты. Во избежание попадания пыли и влаги внутрь фонаря, стопорное кольцо необходимо затянуть, предварительно установив фонарь в зарядное устройство.

Замена переключателя фонаря:

Открутите четыре шурупа, удерживающих защитную накладку переключателя на рукоятке фонаря. Удалите защитную накладку и открутите фиксирующую гайку вместе с резиновым колпачком. Повреждение резинового колпачка может привести к попаданию влаги внутрь фонаря. Теперь можете заменить переключатель фонаря изнутри корпуса.

IL-600

Важно! При заказе запасных частей всегда указывайте полное название модели фонаря и его серийный номер!



IL-6000GT

