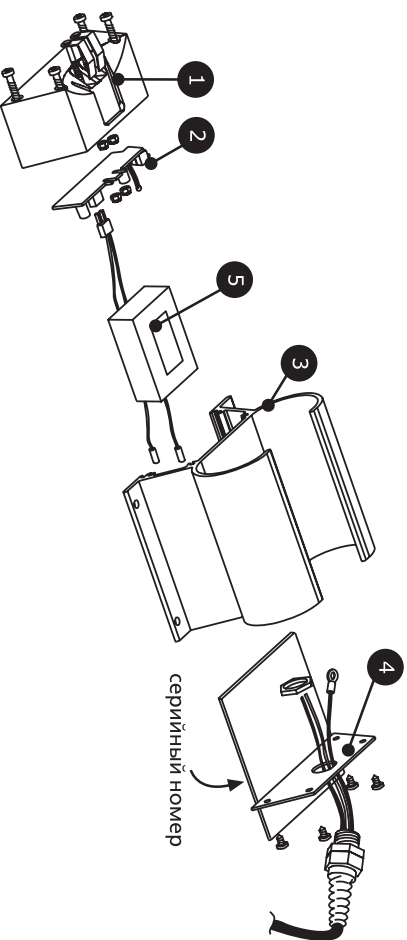


Зарядное устройство MICA LLC-VAC

Инструкция по эксплуатации:
Зарядное устройство MICA LLC-VAC подключается к сети переменного тока напрямую. **ВНИМАНИЕ!** Напряжение питания зарядного устройства не должно прерываться таймерами или аналогичными приборами.

Обслуживание:
Ремонт прибора MICA LLC-VAC могут производить только квалифицированные электрики.

- Запасные части:**
Составляющие детали зарядного устройства LLC-VAC представлены на приложенном компонентном изображении.
- | | | |
|---|---------|--|
| 1 | H0122_2 | Монтажный кронштейн LLC (контакты, шурупы, наклейка светодиодных индикаторов заряда) |
| 2 | H0123_2 | Схема плата LLC с набором монтажных инструментов |
| 3 | H0121_2 | Монтажный профиль LLC |
| 4 | H0124_3 | Энергокабель LLC-VAC, панели и шурупы |
| 5 | H0125_1 | AC/DC инвертор (преобразователь переменного / постоянного тока) |



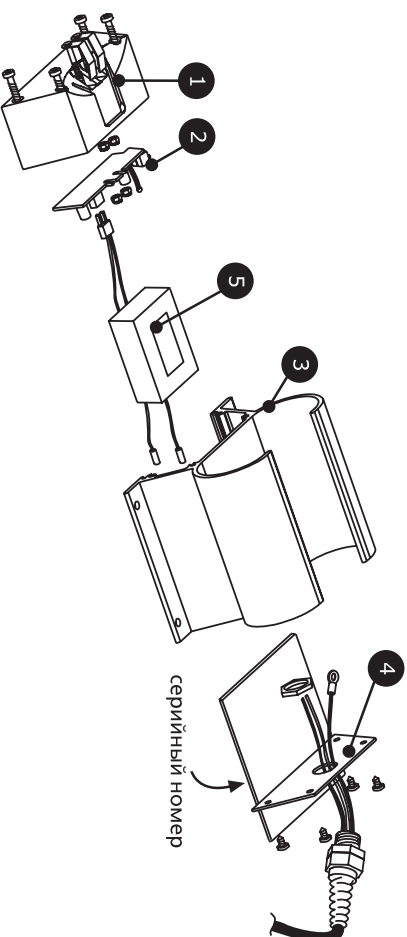
01410_6

Зарядное устройство MICA LLC-VAC

Инструкция по эксплуатации:
Зарядное устройство MICA LLC-VAC подключается к сети переменного тока напрямую. **ВНИМАНИЕ!** Напряжение питания зарядного устройства не должно прерываться таймерами или аналогичными приборами.

Обслуживание:
Ремонт прибора MICA LLC-VAC могут производить только квалифицированные электрики.

- Запасные части:**
Составляющие детали зарядного устройства LLC-VAC представлены на приложенном компонентном изображении.
- | | | |
|---|---------|--|
| 1 | H0122_2 | Монтажный кронштейн LLC (контакты, шурупы, наклейка светодиодных индикаторов заряда) |
| 2 | H0123_2 | Схема плата LLC с набором монтажных инструментов |
| 3 | H0121_2 | Монтажный профиль LLC |
| 4 | H0124_3 | Энергокабель LLC-VAC, панели и шурупы |
| 5 | H0125_1 | AC/DC инвертор (преобразователь переменного / постоянного тока) |



01410_6